



**ИНСТРУКЦИЯ
ПО ЭКСПЛУАТАЦИИ**

Робот-пылесос

AVIR X5



Правила безопасности

Перед использованием робота-пылесоса, пожалуйста, прочтите эту инструкцию по безопасности и соблюдайте все меры предосторожности.

Любые операции, несовместимые с данным руководством, могут привести к повреждению робота-пылесоса. Мы уверены, что вы не собираетесь делать ничего из этого списка, но все же.

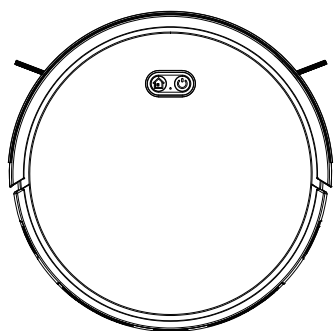
ВНИМАНИЕ:

1. Разбирать робот-пылесос могут лишь авторизованные специалисты. Пользователям не рекомендуется разбирать робот-пылесос самостоятельно.
2. Пожалуйста, используйте только оригинальный адаптер питания. Иные адаптеры могут привести к повреждению робота-пылесоса.
3. Не прикасайтесь к проводам, розеткам и адаптеру питания мокрыми руками.
4. Следите, чтобы в робот-пылесос не попали свободные края одежды и шторы, не дотрагивайтесь до движущихся деталей.
5. Не используйте и не оставляйте робот-пылесос рядом с легковоспламеняемыми предметами.
6. Не перегибайте кабель электропитания, не кладите тяжелые или острые предметы на робот-пылесос.
7. Робот-пылесос предназначен только для использования внутри помещений.
8. Не садитесь на робот-пылесос.
9. Не используйте робот-пылесос в помещениях с повышенной влажностью. Например, в ванной или на веранде вашей виллы в тропиках.
10. Перед использованием уберите все хрупкие предметы (стеклянные вещи, лампы и тд), поднимите с пола предметы (провода, листы бумаги, шторы, носки, детские игрушки), которые могут запутаться в боковых щетках и колесах.
11. Не оставляйте робот-пылесос без присмотра в местах, откуда он может упасть (на столах и стульях).
12. Пожалуйста, выключайте главный переключатель питания сбоку пылесоса во время переноски или неиспользования в течение длительного времени.
13. Пожалуйста, перед началом использования робота-пылесоса внимательно проверьте, подключён ли адаптер питания к зарядной док-станции.
14. Пожалуйста, перед началом работы робота-пылесоса очистите его пылесборник, если тот заполнен.
15. Температурный режим для эксплуатации робота-пылесоса – от 0 до 40°C.
16. Пожалуйста, извлеките батареи питания перед сдачей сломанного прибора в утилизацию.
17. Пожалуйста, убедитесь, что робот-пылесос не включен во время извлечения батареи питания.
18. Пожалуйста, безопасно утилизируйте отработанные батареи питания в соответствии с местными нормами экологической безопасности.

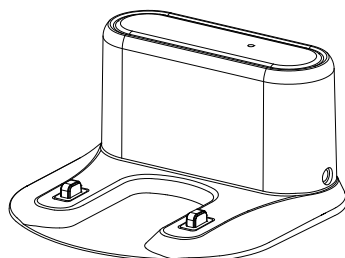
Предупреждение:

- Используйте только оригинальную аккумуляторную батарею и зарядное устройство от производителя.
- Запрещено использовать робот-пылесос вблизи открытого огня или легковоспламеняемых объектов.
- Запрещено использовать робот-пылесос при экстремальных температурных условиях: выше 40 °С и ниже 0 °С.
- Запрещено использовать робот-пылесос на влажной (с лужами) или рыхлой поверхности (песок).
- Запрещено использовать робот-пылесос для уборки камней и строительного мусора.
- Запрещено использовать робот-пылесос для уборки легковоспламеняющихся веществ, таких как бензин, краска, тонер для принтеров. Не стоит пытаться пропылесосить также и непотушенные сигареты, пепел от костра.
- Запрещено класть любые предметы на всасывающее отверстие робота-пылесоса. Не используйте робот-пылесос, если всасывающее отверстие заблокировано. Очищайте всасывающее отверстие от пыли, шерсти, волос для обеспечения циркуляции воздуха в нем.
- Запрещено тянуть или тащить робот-пылесос за шнур питания и элементы зарядного устройства. Запрещено вешать робот-пылесос за шнур питания и пережимать его дверью.
- Запрещено помещать или тянуть шнур питания через режущие поверхности и острые углы.
- Не используйте поврежденную зарядную станцию.

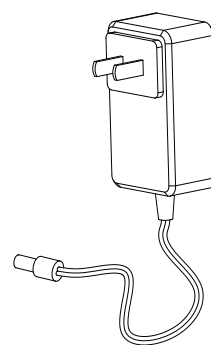
Комплектация / Содержимое упаковки



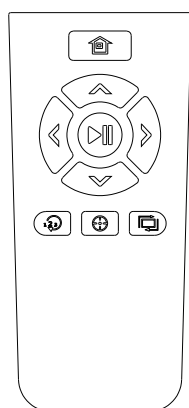
Робот-пылесос



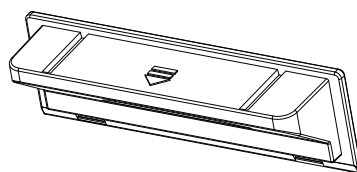
Зарядная станция



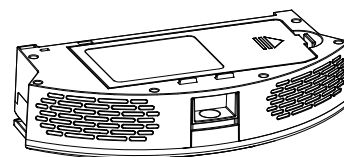
Адаптер питания



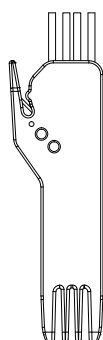
Пульт управления



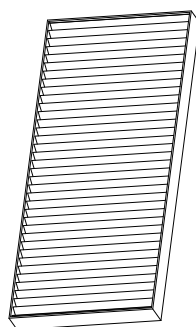
Боковая крышка пылесборника



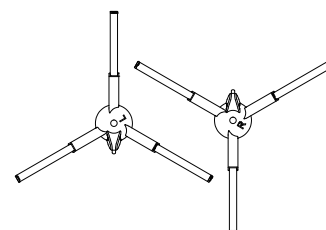
Пылесборник



Чистящая щетка



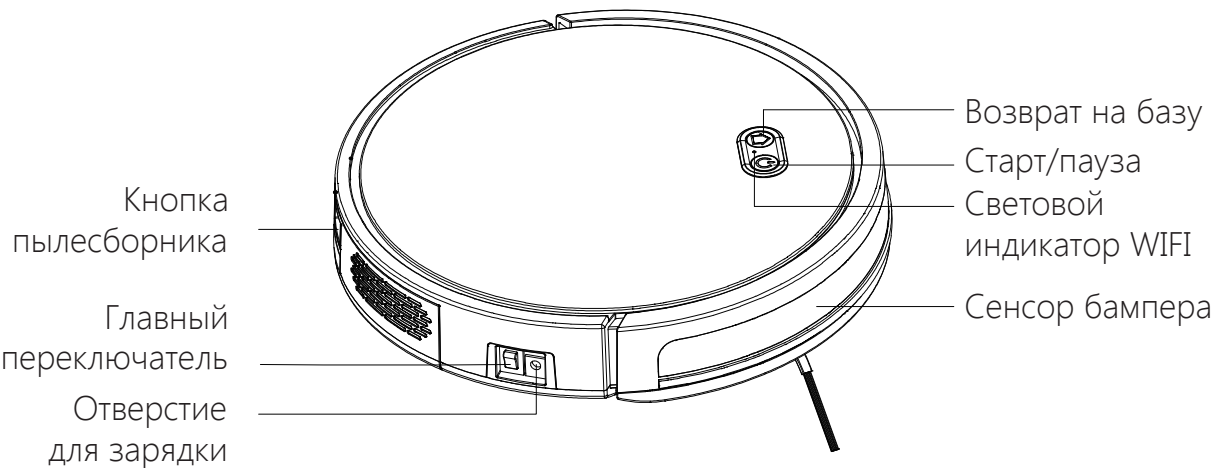
HEPA фильтр



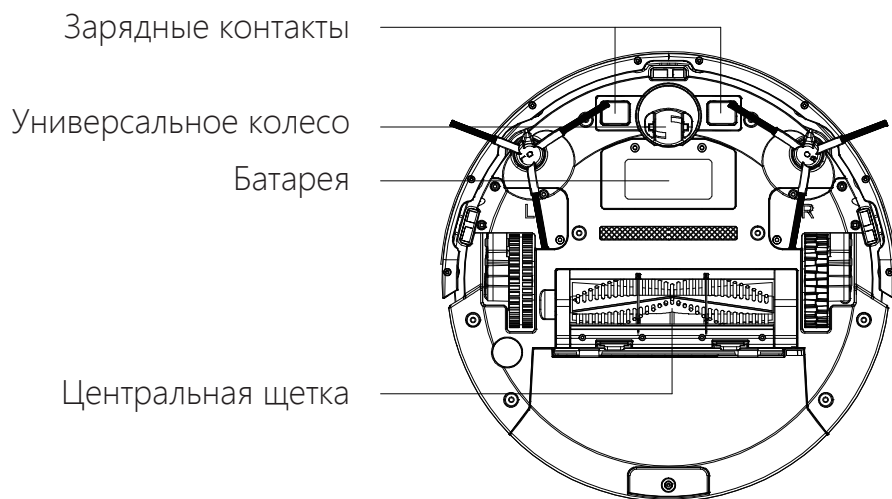
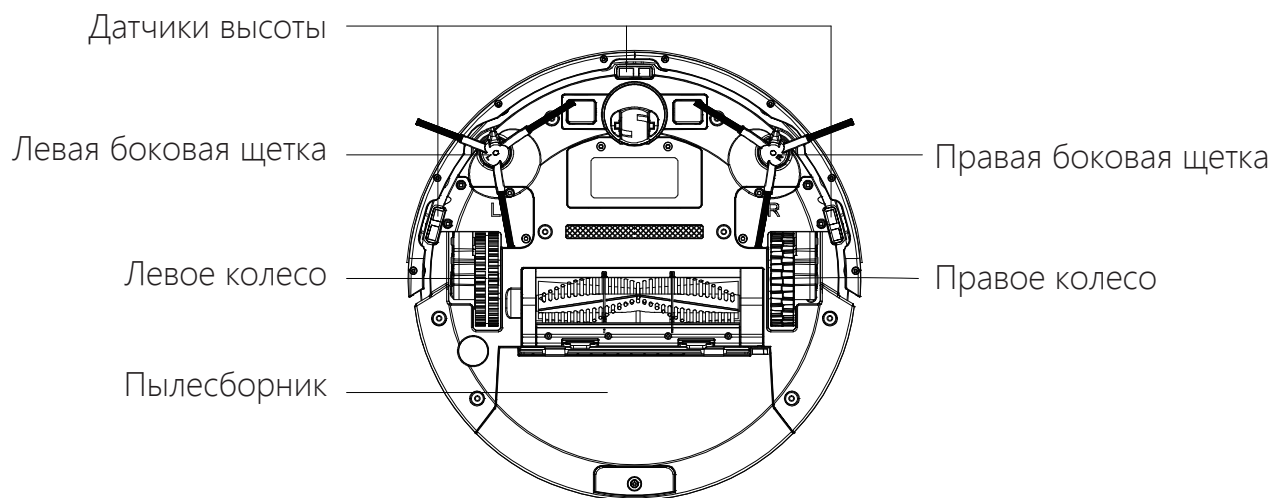
Боковые щетки

Состав робота-пылесоса / Наименование частей

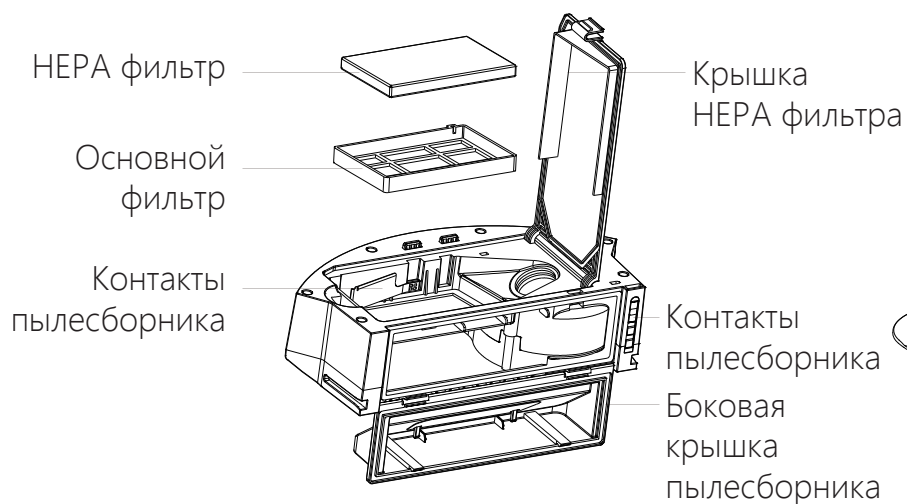
Верхняя часть



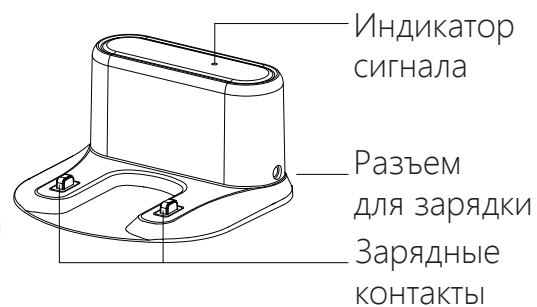
Нижняя часть



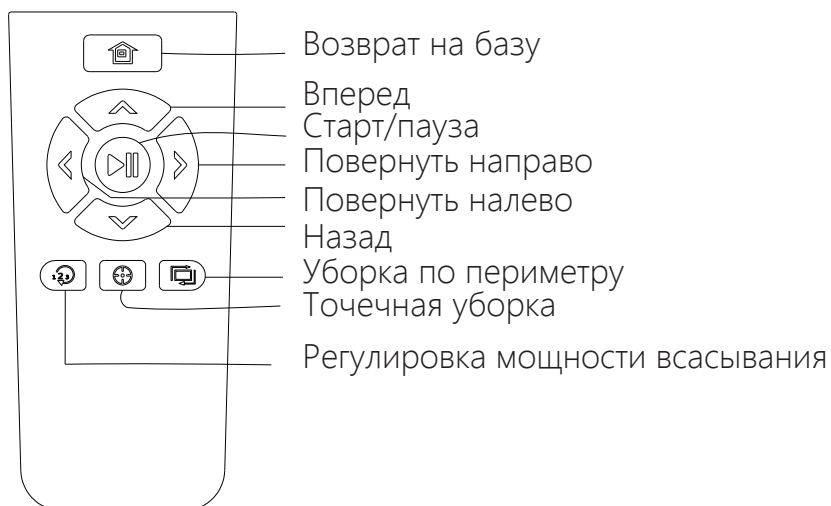
Пылесборник



Зарядная станция

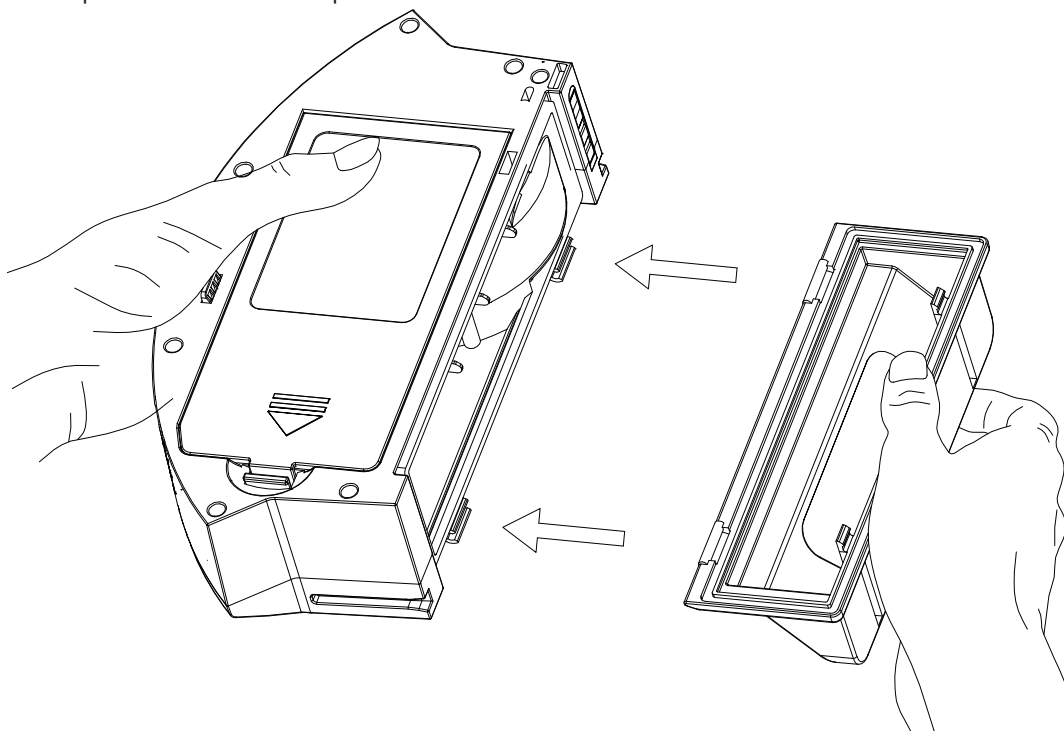


Пульт управления

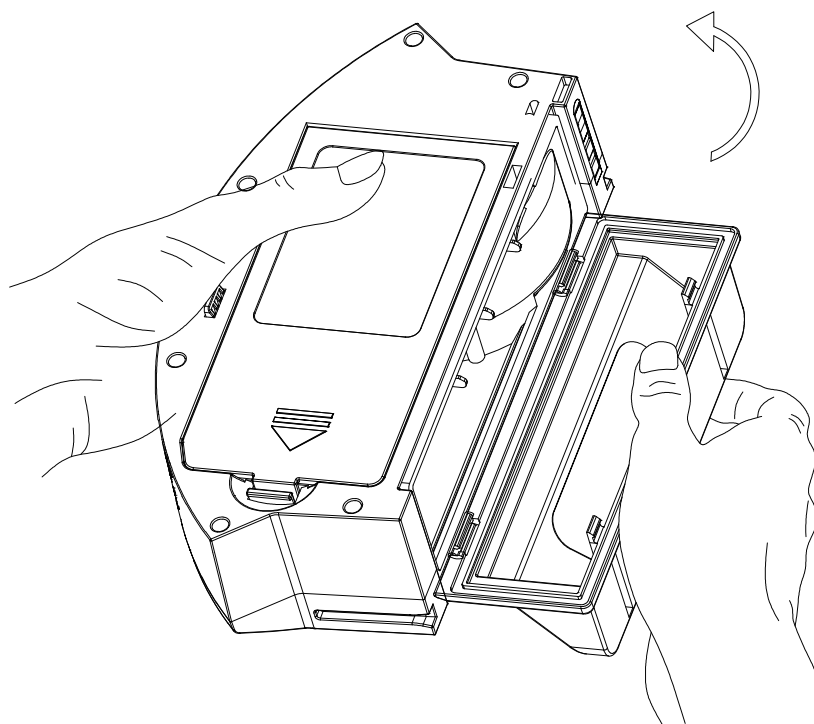


Использование прибора / Подготовка

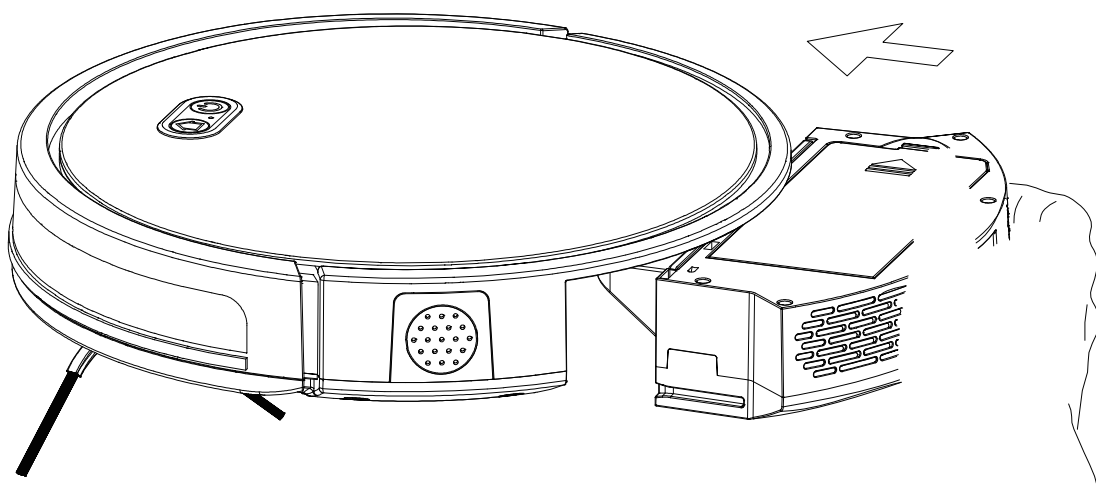
Сборка пылесборника



1. Установите боковую крышку пылесборника: вставьте крышку как показано на рисунке выше.



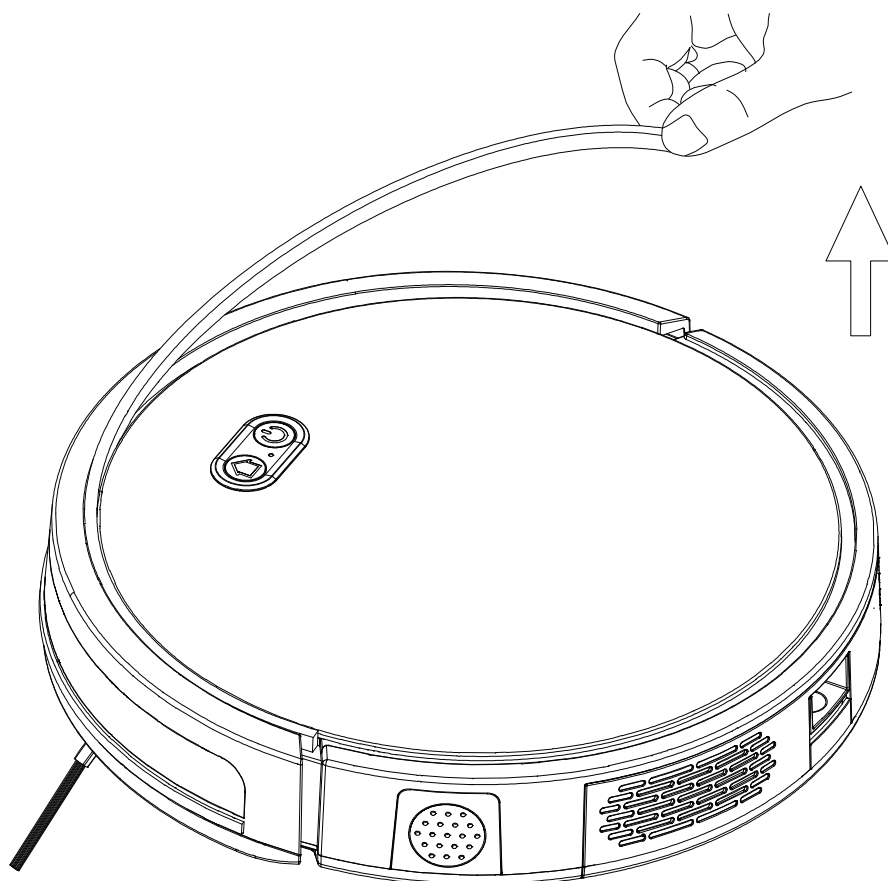
2. Закройте боковую крышку пылесборника: поверните ее так, как показано стрелкой.



3. Установите пылесборник

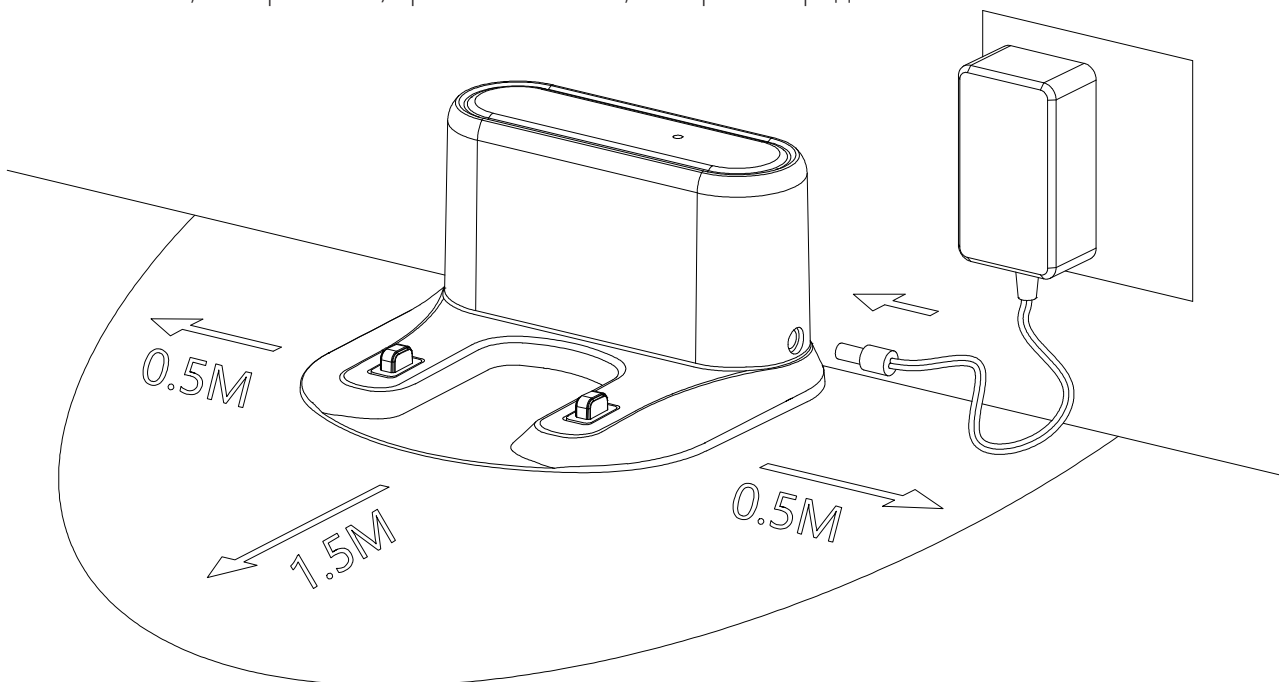
Удаление защитной полоски бампера

Перед использованием робота-пылесоса, пожалуйста, удалите с него защитную полоску.

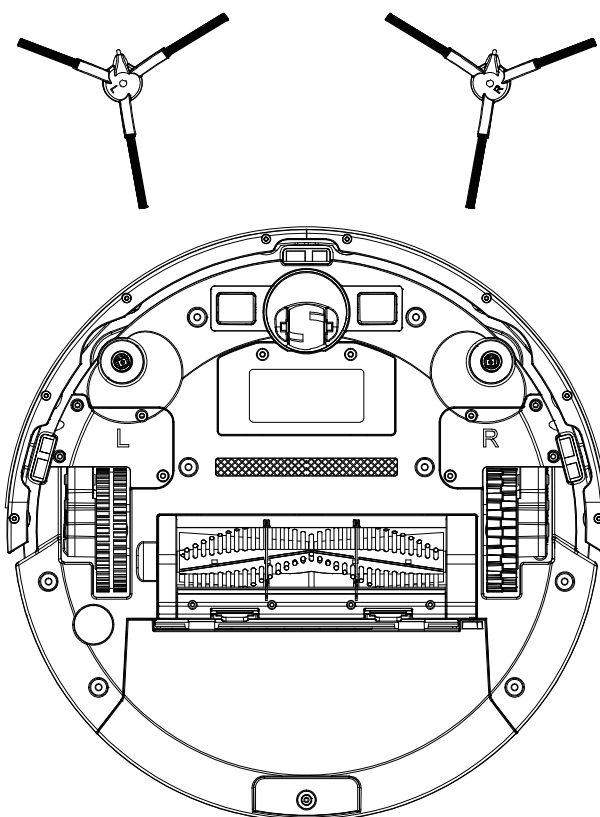


Использование прибора / Подзарядка

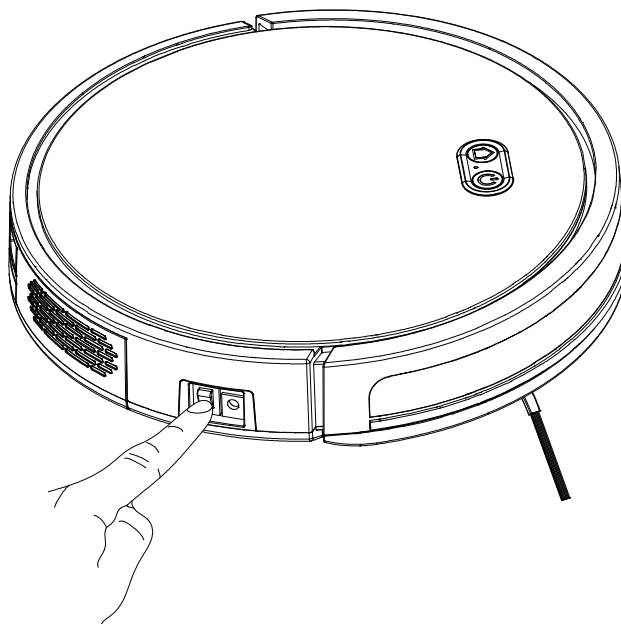
1. Установка и зарядка: зарядная станция устанавливается около стены на полу квартиры. Не помещайте какие-либо предметы рядом с ней менее чем на 0,5 метра левее/правее и менее 1,5 метров спереди.



2. Подключите адаптер питания к зарядной станции.
3. Установка боковых щеток: установите боковые щетки слева (L) и справа (R).



4. Нажмите кнопку включения



"I" означает включение робота-пылесоса, "O" означает выключение.

5. Зарядка


Существует два способа зарядки робота-пылесоса:

1. Поставьте робот-пылесос на базу для подзарядки.

Во время подзарядки индикатор на базе мигает, после того как зарядка завершена – горит непрерывно зеленым.

2. Используйте сетевой адаптер для подзарядки

В течение процесса уборки робот-пылесос может автоматически вернуться на базу, чтобы начать подзарядку.

Вы также можете дать команду роботу-пылесосу вернуться на подзарядку, нажав кнопку  на корпусе робота-пылесоса.

Внимание:


1. Зарядная станция не должна использоваться вблизи сильно отражающих поверхностей, прямых солнечных лучей или напротив зеркал. Если рядом находятся сильно отражающие поверхности, пожалуйста, накройте их на высоту 7 см от пола
2. Для обеспечения нормальной работы робота-пылесоса, пожалуйста, полностью зарядите его перед использованием. Время полной зарядки – около 6 часов.
3. Перед зарядкой убедитесь, что контейнер для воды пуст, так как это может быть небезопасно при зарядке устройства и привести к повреждению пола.

Использование прибора / Начало уборки

Робот-пылесос имеет несколько режимов работы. Вы можете запускать их как на самом роботе-пылесосе, так и при помощи пульта или приложения.

Автоматическая уборка

Уборка помещения в автоматическом режиме. Данная модель робота-пылесоса оснащена высокоточным гироскопом, который позволяет убирать большие площади в зигзагообразном режиме.

Способ настройки: Включить кнопку питания – загорится световой индикатор, показывающий, что робот-пылесос готов к работе. Затем кратко нажать кнопку  на роботе-пылесосе или нажать кнопку «CLEAN» на пульте управления. Робот начнет автоматическую уборку.

Точечная уборка

Этот режим можно использовать в местах особого скопления мусора. Робот-пылесос очищает пол по спиральному маршруту. Когда чистка будет завершена, робот вернется к месту начала уборки и остановится.

Способ настройки: Нажмите кнопку  на пульте, чтобы начать точечную уборку.

Уборка вдоль стен

Используется для уборки внутри одного помещения. Робот-пылесос движется по периметру вдоль неподвижных объектов (таких как стены) и возвращается на станцию зарядки после завершения уборки (если не задан другой режим с помощью пульта или через приложение).

Способ настройки: Нажмите кнопку  на пульте, чтобы начать уборку вдоль стен.

Ручное управление

Предназначено для уборки с ручным управлением.

Нажимайте соответствующие кнопки на пульте управления, чтобы направлять робот-пылесос вперед, назад, влево или вправо.


Контроль мощности всасывания

Настройка мощности всасывания в зависимости от различных покрытий пола.

Способ настройки: Нажмите кнопку  единожды/дважды/трижды в зависимости от требуемой мощности всасывания.

Использование / Пауза, выход из режима ожидания и выключение

Пауза:

Во время работы робота-пылесоса нажмите на его корпусе кнопку «Start»  или на кнопку паузы на пульте управления/в приложении.

Выход из режима ожидания:

Если робот-пылесос не работает более 30 минут, он автоматически переходит в режим ожидания (все световые индикаторы на нем выключаются). Вы можете активировать робот-пылесос, нажав на его корпусе кнопку «Start» или любую кнопку на пульте управления/в приложении.





Выключение:

После окончания использования робота-пылесоса, нажмите на его корпусе кнопку «Start» и удерживайте несколько секунд. Все индикаторы погаснут, это означает, что робот-пылесос выключен. Вы также можете выключить робот-пылесос вручную, нажав выключатель на его корпусе.





* После окончания использования робота-пылесоса, пожалуйста, установите его на базу и оставьте для подзарядки перед следующим использованием.

Использование / Настройки расписания

Установка настроек времени на роботе-пылесосе:

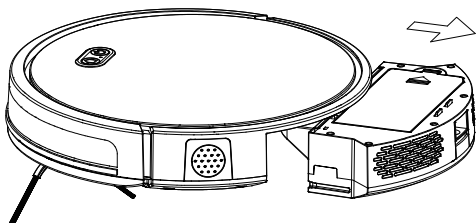
Во время работы робота-пылесоса или в режиме ожидания кратко нажмите кнопку  на пульте управления, чтобы войти в режим настройки времени. Значок  будет мигать. Затем с помощью кнопок со стрелками выставите нужное время, нажмите кнопку  для сохранения изменений. Значок  перестанет мигать.

Установка времени уборки:

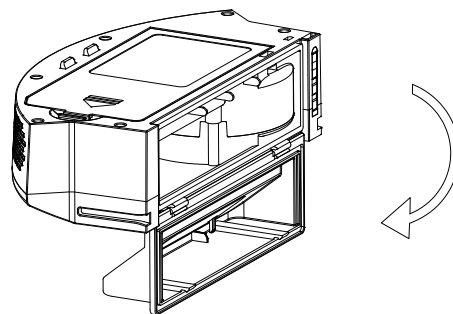
Во время работы робота-пылесоса или в режиме ожидания нажмите кнопку  на пульте и удерживайте в течение 3 секунд. Значок  будет мигать. Затем с помощью кнопок со стрелками выставите нужное время, нажмите кнопку  для сохранения изменений. Значок  перестанет мигать.

Обслуживание компонентов / Пылесборник

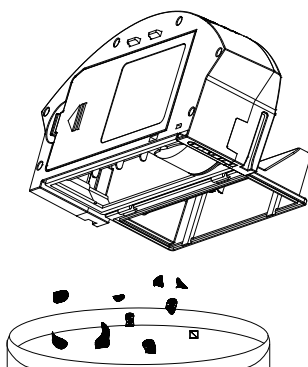
A. Нажмите кнопку на пылесборнике для его извлечения



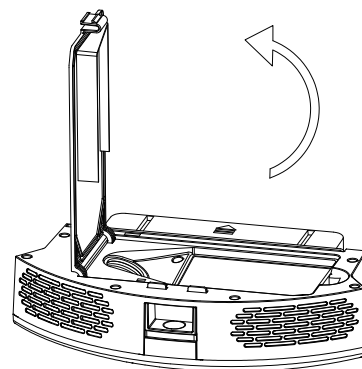
B. Откройте боковую крышку пылесборника



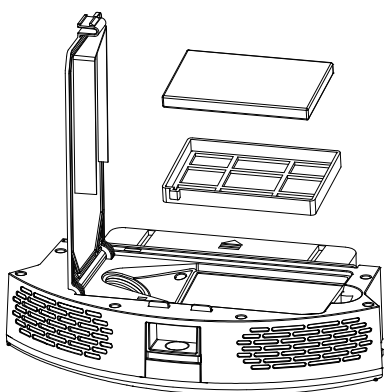
C. Высыпьте набранный мусор



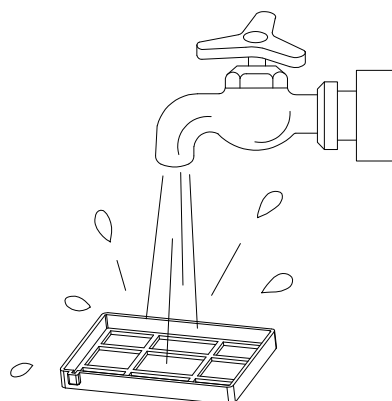
D. Откройте крышку HEPA фильтра



E. Извлеките HEPA фильтр и главный фильтр. Не рекомендуется мыть HEPA фильтр водой. Мягко постукивая, вытряхните из него пыль.



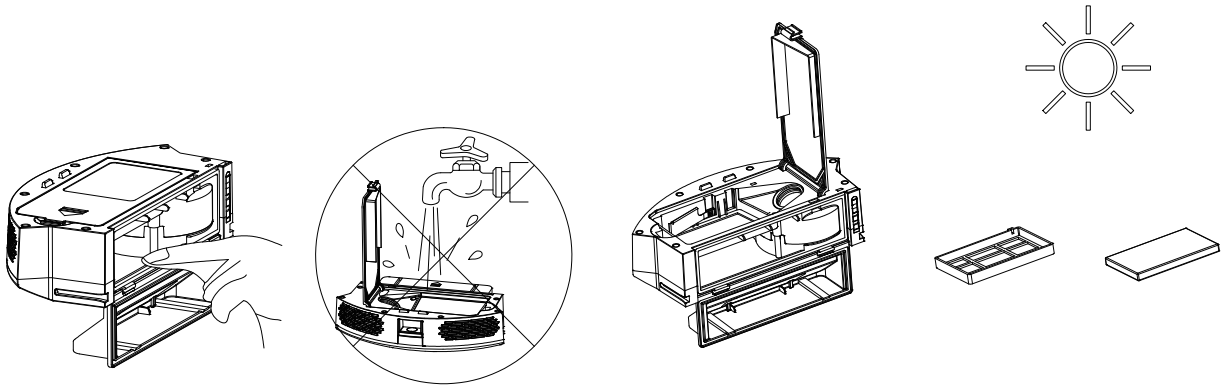
F. Вымойте основной фильтр



Г. Очистите пылесборник метелкой или щеткой. Обратите внимание, что сам пылесборник не моется.

Н. Высушите пылесборник и фильтр, соберите. Сохраняйте их сухими, чтобы продлить срок службы.

Внимание: Пожалуйста, мойте основной фильтр каждые 15-30 дней, срок службы HEPA фильтра около 3 месяцев



И. Замена основного фильтра и HEPA фильтра в пылесборнике

Примечание: 1. Перед установкой фильтров, пожалуйста, удостоверьтесь, что HEPA фильтр и основной фильтр находятся в сухом виде.
2. Не подвергайте HEPA фильтр и основной фильтр воздействию прямых солнечных лучей.

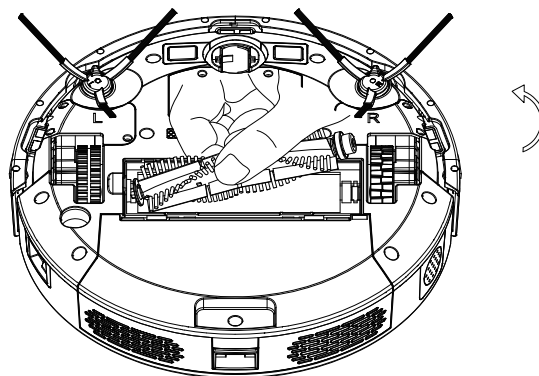
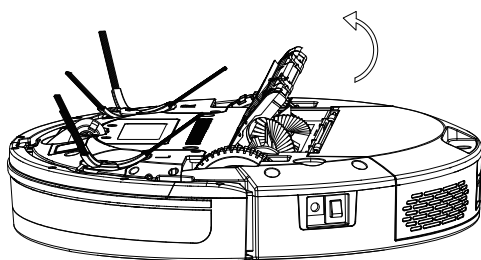
Ж. Закройте крышку пылесборника и установите его в робот-пылесос.

Внимание Пылесборник не следует мыть, так как внем расположен мотор!

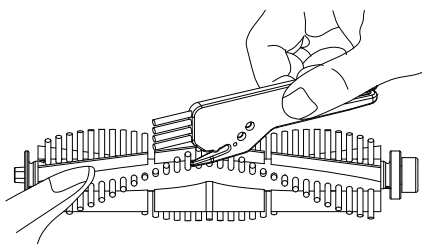
Обслуживание / Центральная и боковые щетки

Очистка центральной щетки

1. Откройте крышку модуля центральной щетки
2. Извлеките центральную щетку

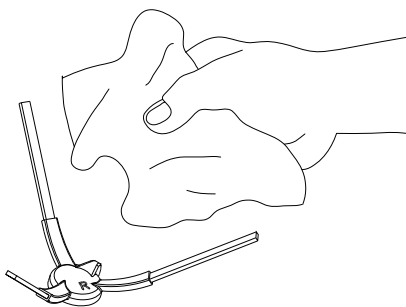


3. Используйте щетку для очистки, чтобы достать волосы, намотавшиеся на центральную щетку



Очистка боковых щеток

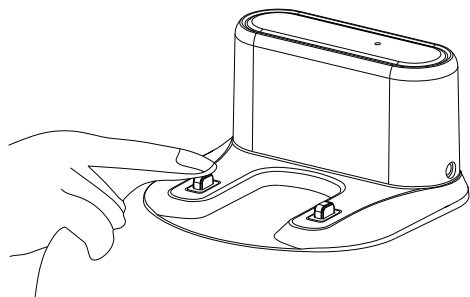
Извлеките боковые щетки, почистите их.



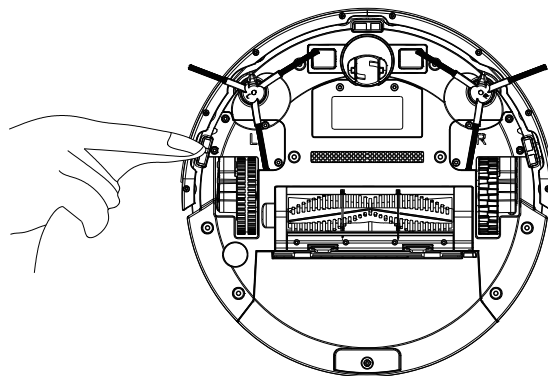
Обслуживание / Прочее

Дружеское напоминание:

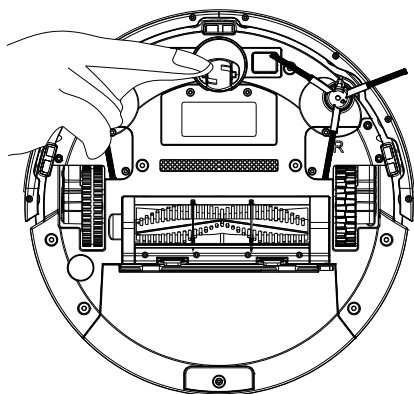
Внутренние части зарядного устройства, сенсоры пола и фронтальный бампер содержат чувствительные электронные компоненты. Пожалуйста, используйте сухую салфетку для очистки выступающих частей во избежание попадания влаги внутрь.



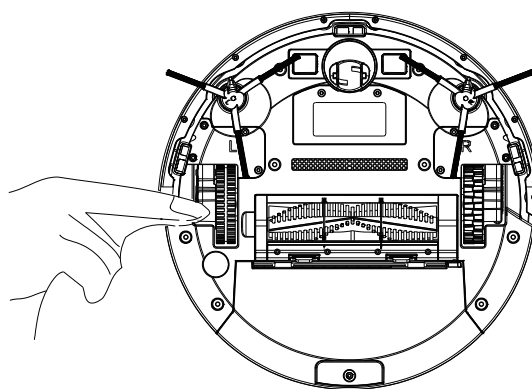
Очистка деталей зарядки



Очистка сенсоров высоты



Очистка переднего колеса



Очистка ведущих колес

- * Если вы не используете робот-пылесос долгое время, полностью зарядите его перед работой. Выключайте пылесос и перезаряжайте его каждые три месяца для защиты батареи от полной разрядки.
- * Если батарея полностью разрядилась и устройство не использовалось длительное время, оно может не заряжаться. Пожалуйста, свяжитесь с нашей компанией для послепродажного сервисного обслуживания. Вероятно, вам придется приобрести новый аккумулятор. Чтобы избежать этого, следуйте советам из предыдущего пункта.
- * Реальное устройство может отличаться от приведенных изображений.

Решение возникших неполадок

| Голосовой сигнал | Причина неполадки | Решение |
|--|--|--|
| Не вижу пол, уборка остановлена | Робот находится на весу | Поставьте робот на твердую поверхность и запустите уборку снова |
| Пока не готов к уборке | Не удастся проверить состояние датчиков/сенсоров | Проверьте, равномерно ли пружинит передний бампер и протрите сенсоры |
| Батарея разряжена | Батарея разрядилась | Зарядите робот-пылесос |
| Слишком низкий заряд батареи, выключаюсь | Батарея разрядилась | Зарядите робот-пылесос |
| Неполадки с зарядкой | Проблема с зарядной станцией | Проверьте зарядные контакты на базе, на роботе, а также питание зарядной станции |
| Требуется очистка основной щетки | Посторонние предметы мешают работе основной щетки | Снимите основную щетку и очистите |
| Застряло правое (левое) колесо. Помогите | Неполадки с колесом | Проверьте, нет ли в колесе посторонних предметов и прочистите его |
| Требуется очистка боковой щетки | Неполадки с боковой щеткой | Проверьте, нет ли на боковых щетках посторонних предметов и прочистите их |
| Требуется проверка датчиков бампера | Неисправность переднего бампера | Проверьте, пружинит ли бампер и протрите его |
| Требуется проверка датчика высоты | Неисправность сенсора пола/датчика высоты | Протрите датчики |
| Требуется проверка мотора | Неисправность вакуумного двигателя | Проверьте, закрыта ли крышка пылесборника |
| Требуется проверка щеток | Попадание посторонних предметов / наматывание на щетку | Проверьте щетки |
| Я застрял, помогите | Робот застрял | Поставьте робота на ровную поверхность |

Характеристики

Робот-пылесос

| Описание | Параметры |
|------------------------|-----------------|
| Размер | 330*76 мм |
| Батарея | Li-ion 2600 мАч |
| Вес | ~ 2.8 кг. |
| Номинальное напряжение | 14.8v |

Станция зарядки

| Описание | Параметры |
|----------------------|---------------|
| Размер | 155*150*80 мм |
| Входное напряжение | 19V |
| Выходное напряжение | 19V 0.6A |
| Номинальная мощность | 11.4W |
| Номинальная частота | 50/60Hz |



Число на этом знаке означает, что продукт имеет безопасный для окружающей среды период в 10 лет, при условии нормальной эксплуатации.

Действующие стандарты:

ГОСТ IEC 60335-2-2-2013

ГОСТ 30804.3.3-2013

ГОСТ 30804.3.2-2013

ГОСТ 30805.14.1-2013

ГОСТ 30805.14.2-2013

ГОСТ IEC 60335-1-2015



" CE " Маркировка гласит, что продукт соответствует европейским директивам
2006/95/CE Low Voltage Directive
2004/108/EC EMC Directive

Можно запросить у Дистрибьютора полную копию Декларации о соответствии.

Этот продукт соответствует правилам RoHS Directive(2002/95/CE)

Этот продукт соответствует правилам Eur Directive(2009/1255/CE)